

INSTRUKCJA MONTAŻU

INSTALLATION INSTRUCTION

Wydanie <i>Edition</i>	02
Data <i>Date</i>	20-02-2020

ZAMEK 10

CASTLE 10

Numer katalogowy
catalogue number **83010**












1. Informacje techniczne

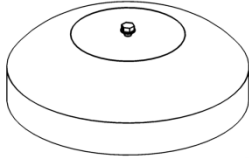
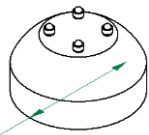
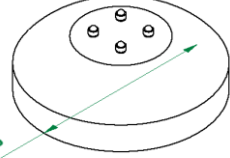

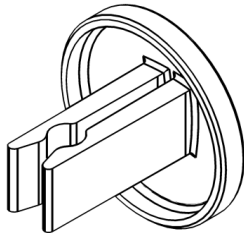
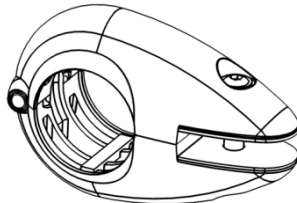
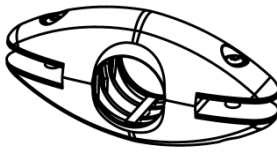
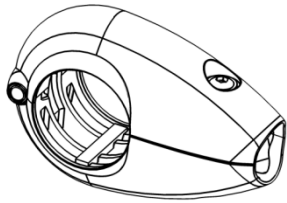
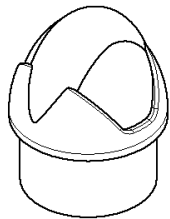
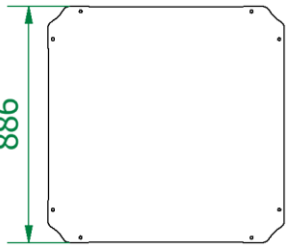
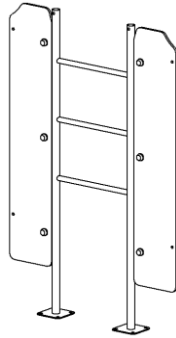
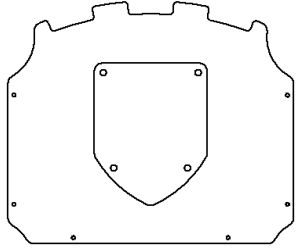
Technical information

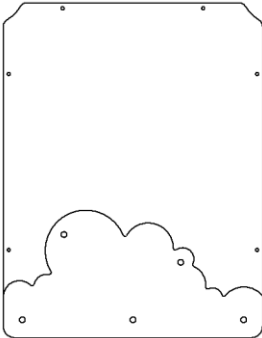
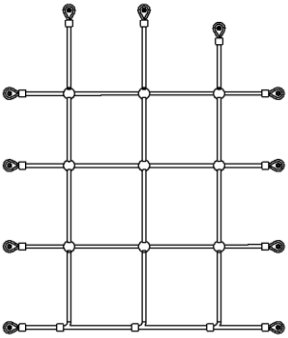
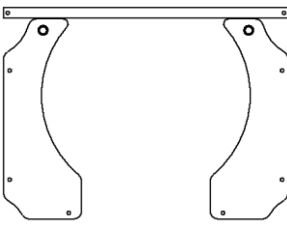
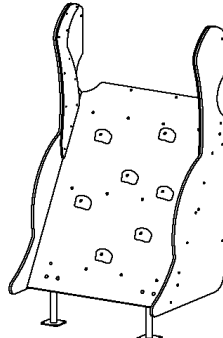
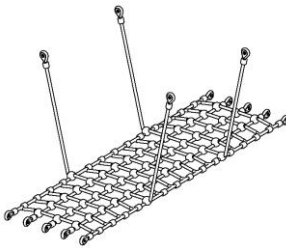
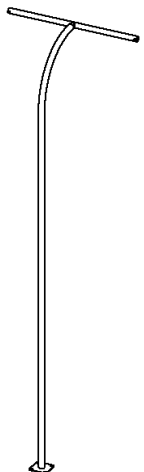
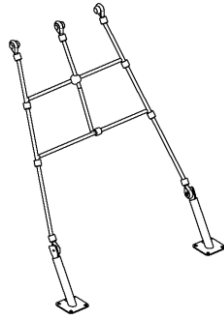
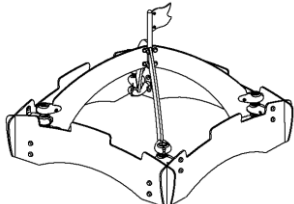
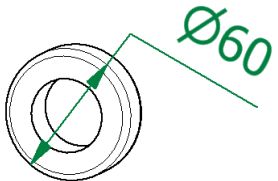
Grupa wiekowa <i>User age</i>	6 - 14
Maksymalna wysokość swobodnego upadku <i>Max. free fall height</i>	1,9 m
Największa część <i>Largest part</i>	Zjeżdżalnia <i>Slide</i>
Wymiary największej części <i>Largest part dimensions</i>	2,1 x 2,5 x 0,6 m
Masa największej części <i>Largest part weight</i>	90 kg
Masa największego fundamentu <i>Largest foundation weight</i>	60 kg
Zgodność z normami <i>Accordance with standards</i>	EN 1176-1 EN 1176-3

2. Wykaz narzędzi / Tools list

					
			 x2		

3. Wykaz części / Parts list


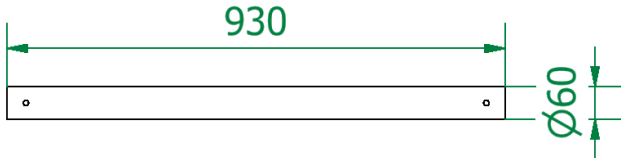
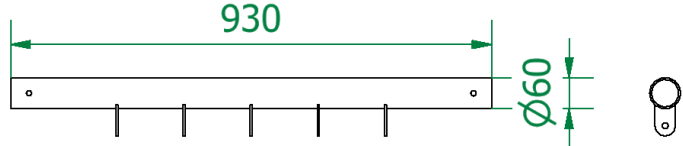
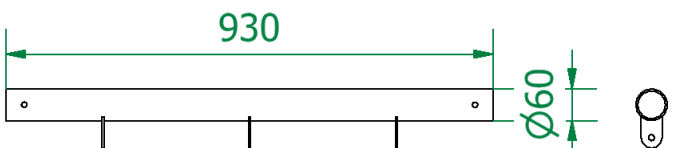
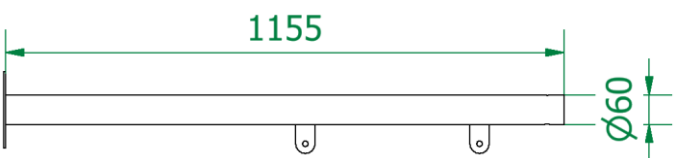
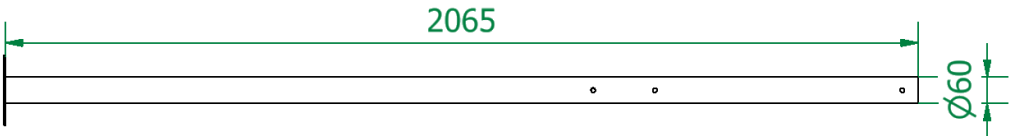
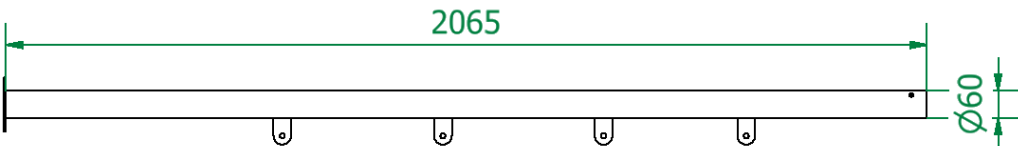
 Ø500	 Ø300	 Ø500					
B500x1	Szt. Pcs 1	B300x4	Szt. Pcs 17	B500x4	Szt. Pcs 2	KL*	Szt. Pcs 17
							
ZS-1	Szt. Pcs 40	UC-1*	Szt. Pcs 58	UC-2*	Szt. Pcs 2	UC-3*	Szt. Pcs 15
	 886						
ZS-2	Szt. Pcs 5	PK-1000*	Szt. Pcs 2	DR-1200	Szt. Pcs 1	BAR-1	Szt. Pcs 1

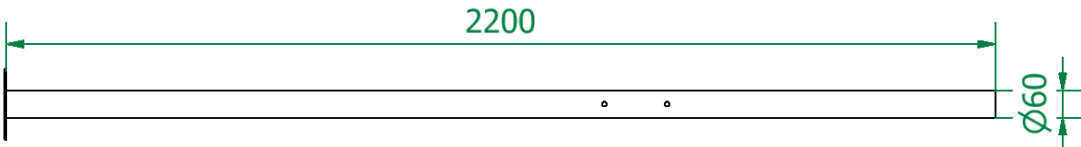
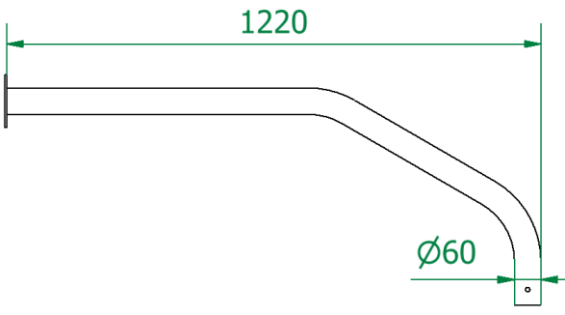
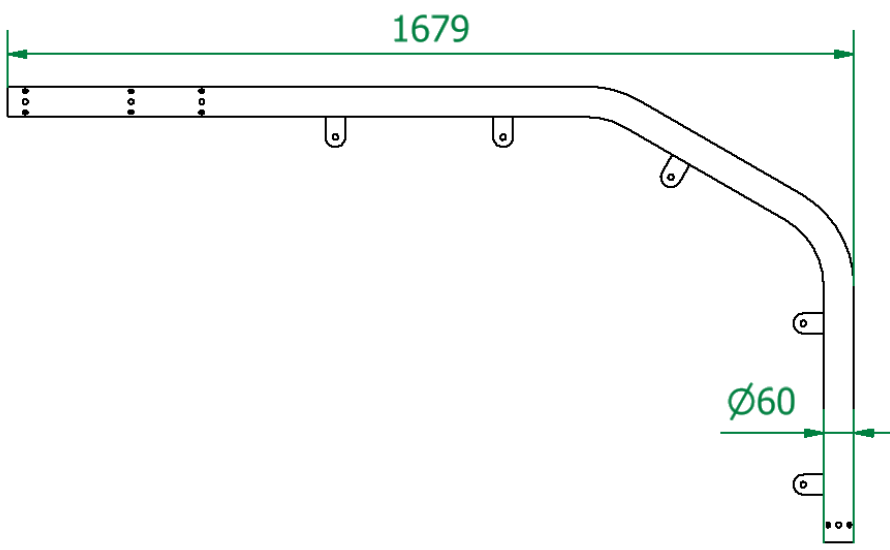
											
S-A3	Szt. Pcs	1	SL	Szt. Pcs	1	PRZ-A1-A1	Szt. Pcs	1	WW	Szt. Pcs	1
											
ML	Szt. Pcs	1	RS	Szt. Pcs	1	WL	Szt. Pcs	1	D4	Szt. Pcs	1
											
RING	Szt. Pcs	7									

* patrz – instrukcja szczegółowa
see – detailed instruction

4. Rury

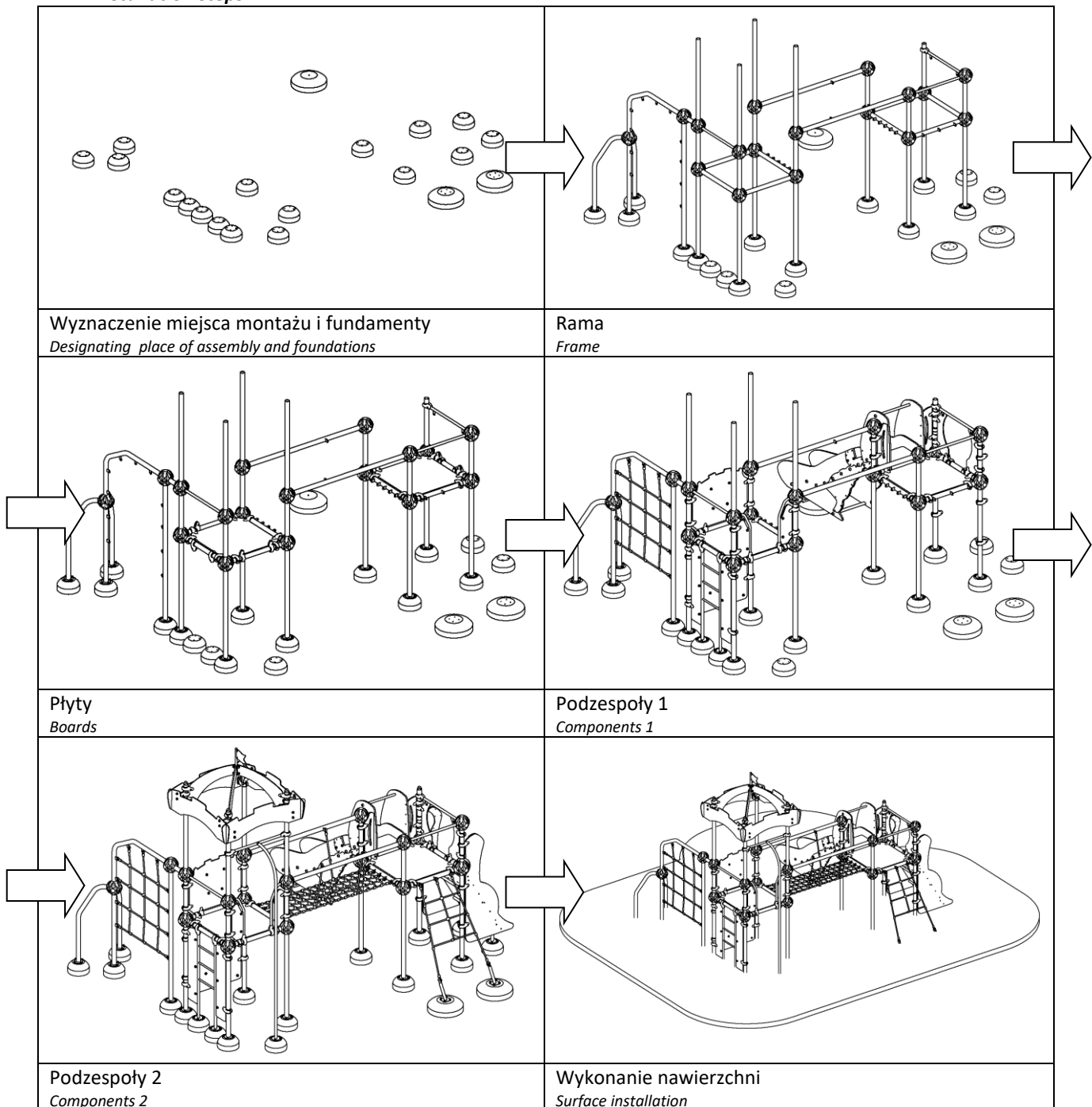
Pipes

RO-884	Szt./Pcs	2	
			
RO-930	Szt./Pcs	5	
			
RO-930B	Szt./Pcs	2	
			
RO-930C	Szt./Pcs	1	
			
SL-1150	Szt./Pcs	1	
			
SL-2065	Szt./Pcs	3	
			
SL-2065B	Szt./Pcs	1	
			

SL-2200	Szt./Pcs	1	
			
SLG-1220	Szt./Pcs	2	
			
SLG-1679	Szt./Pcs	1	
			

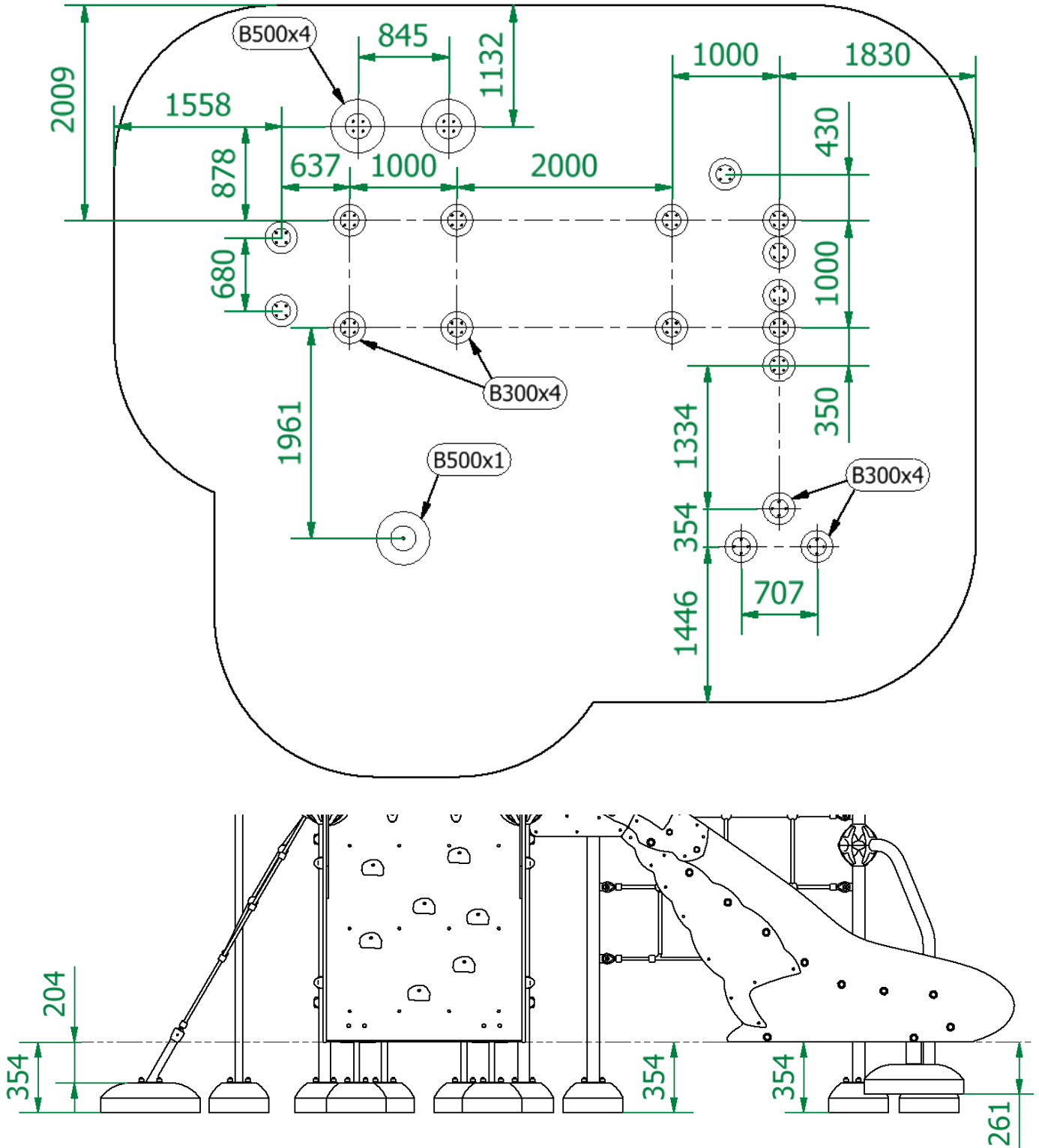
5. Etapy instalacji

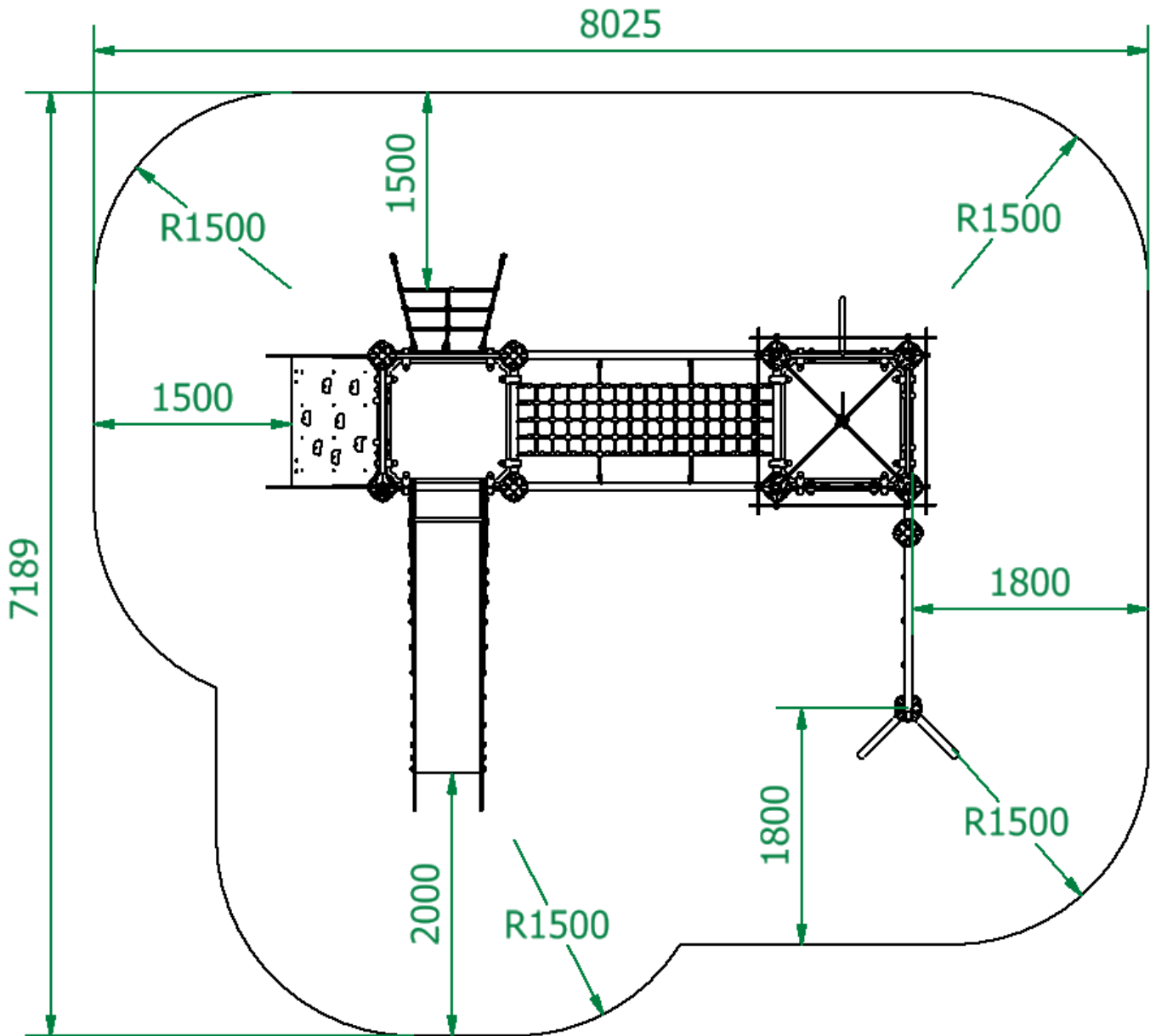
Installation steps



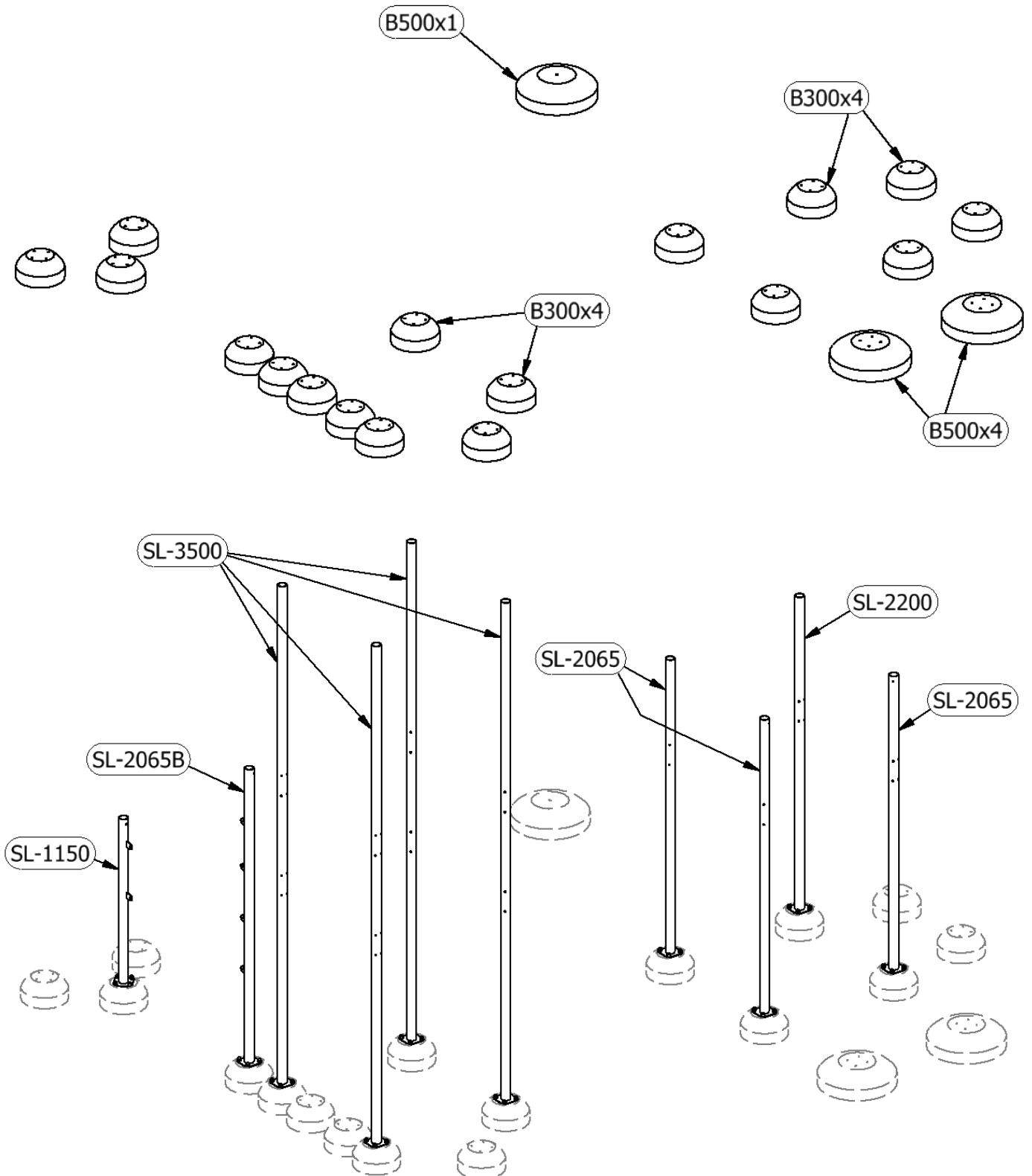
6. Fundamenty i powierzchnia zderzenia

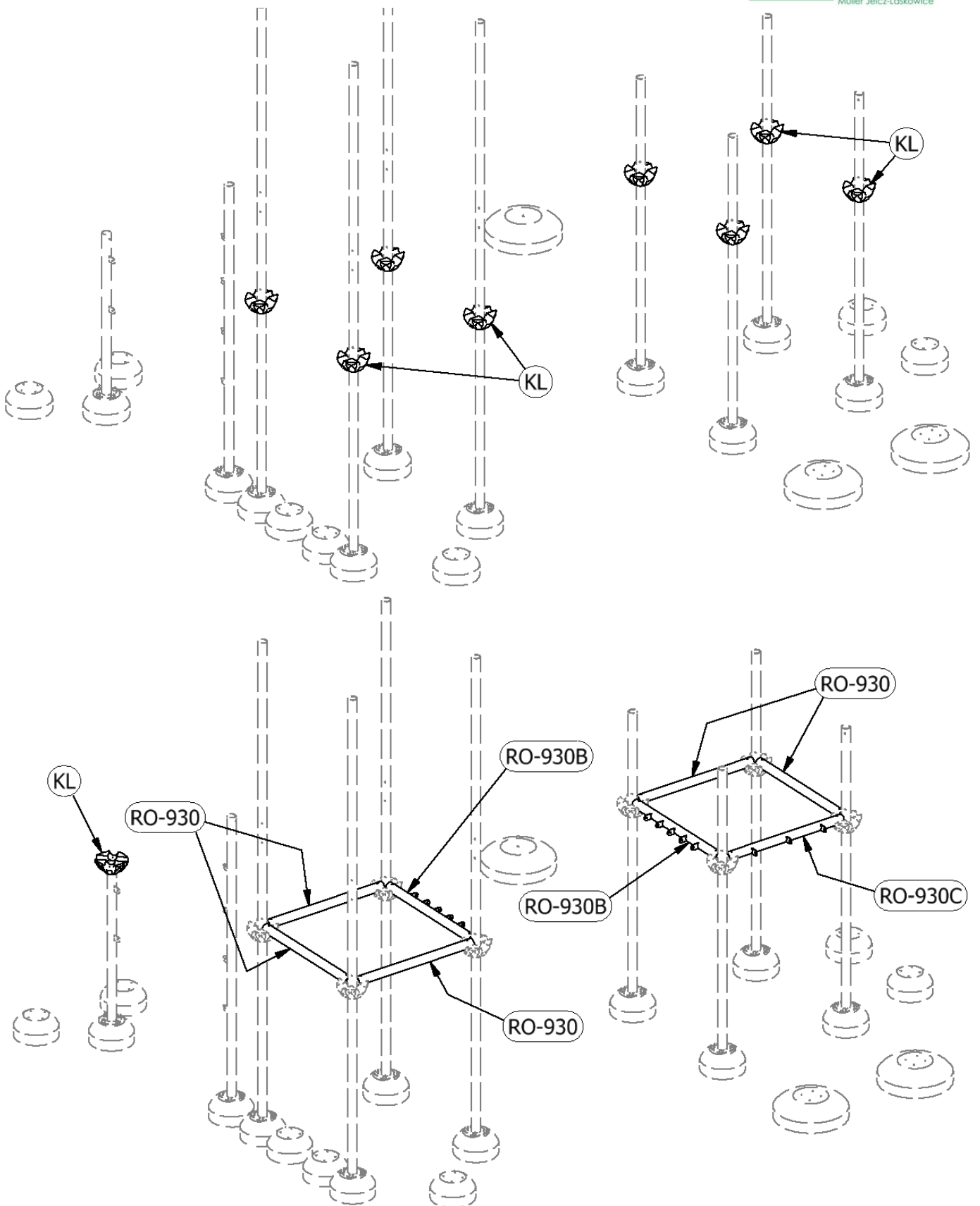
Foundations and impact area

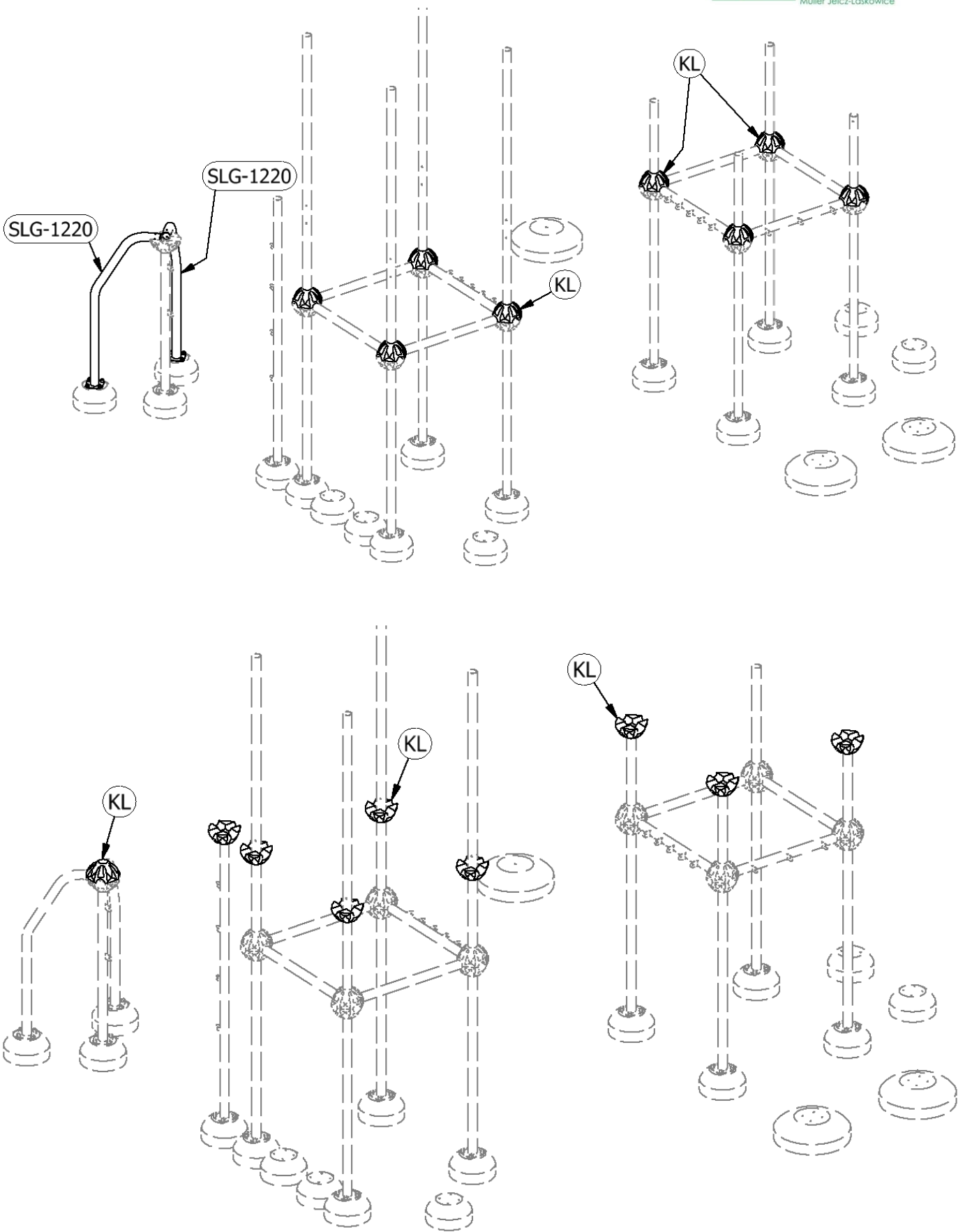


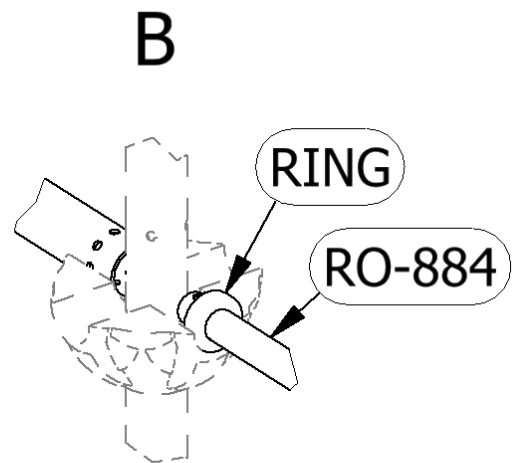
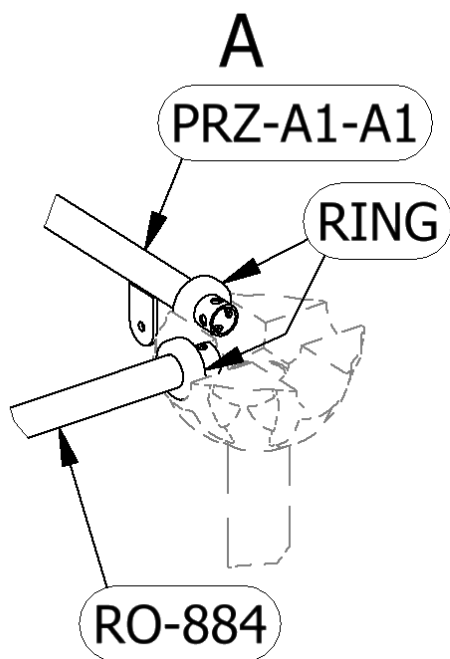
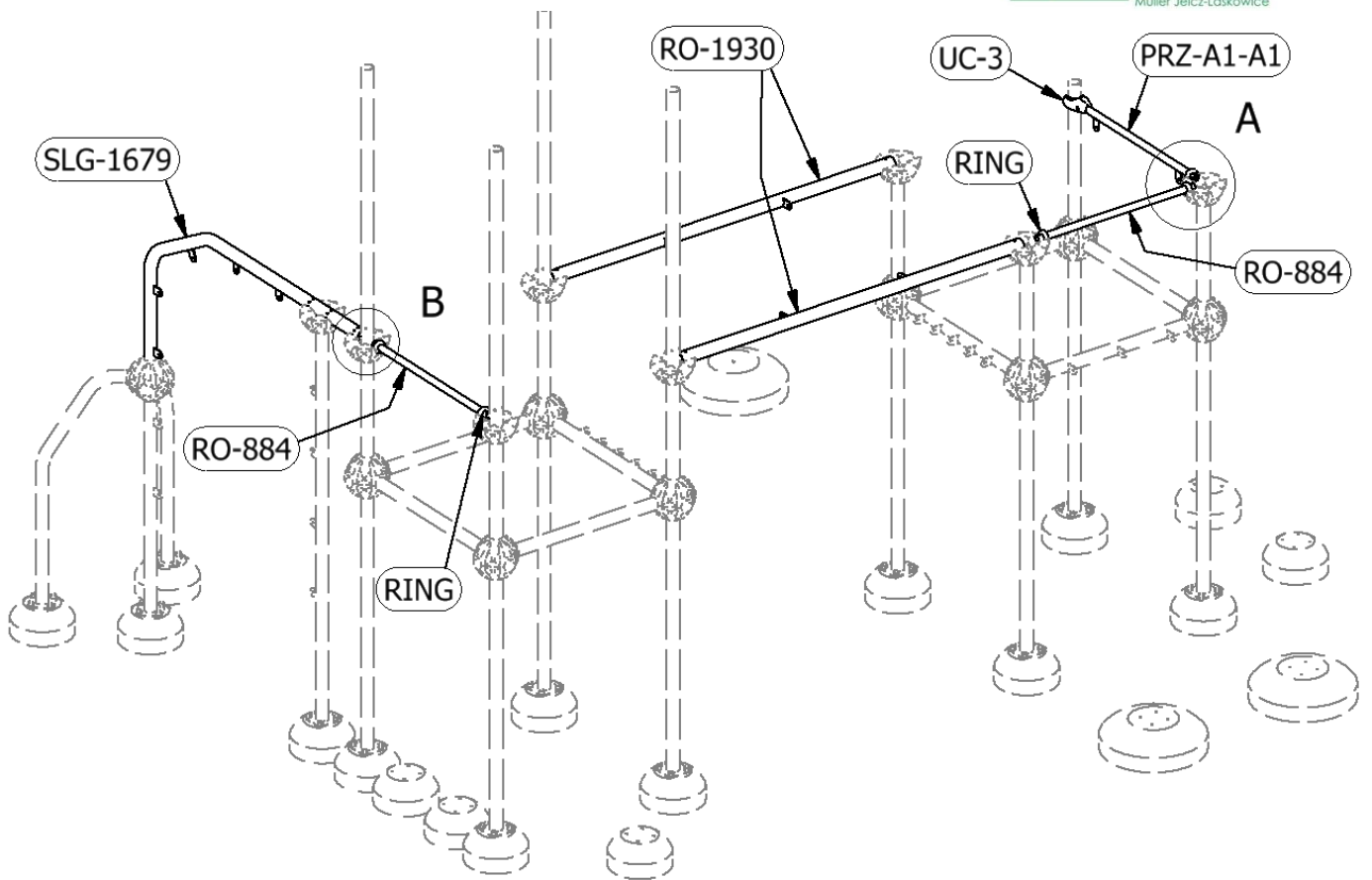


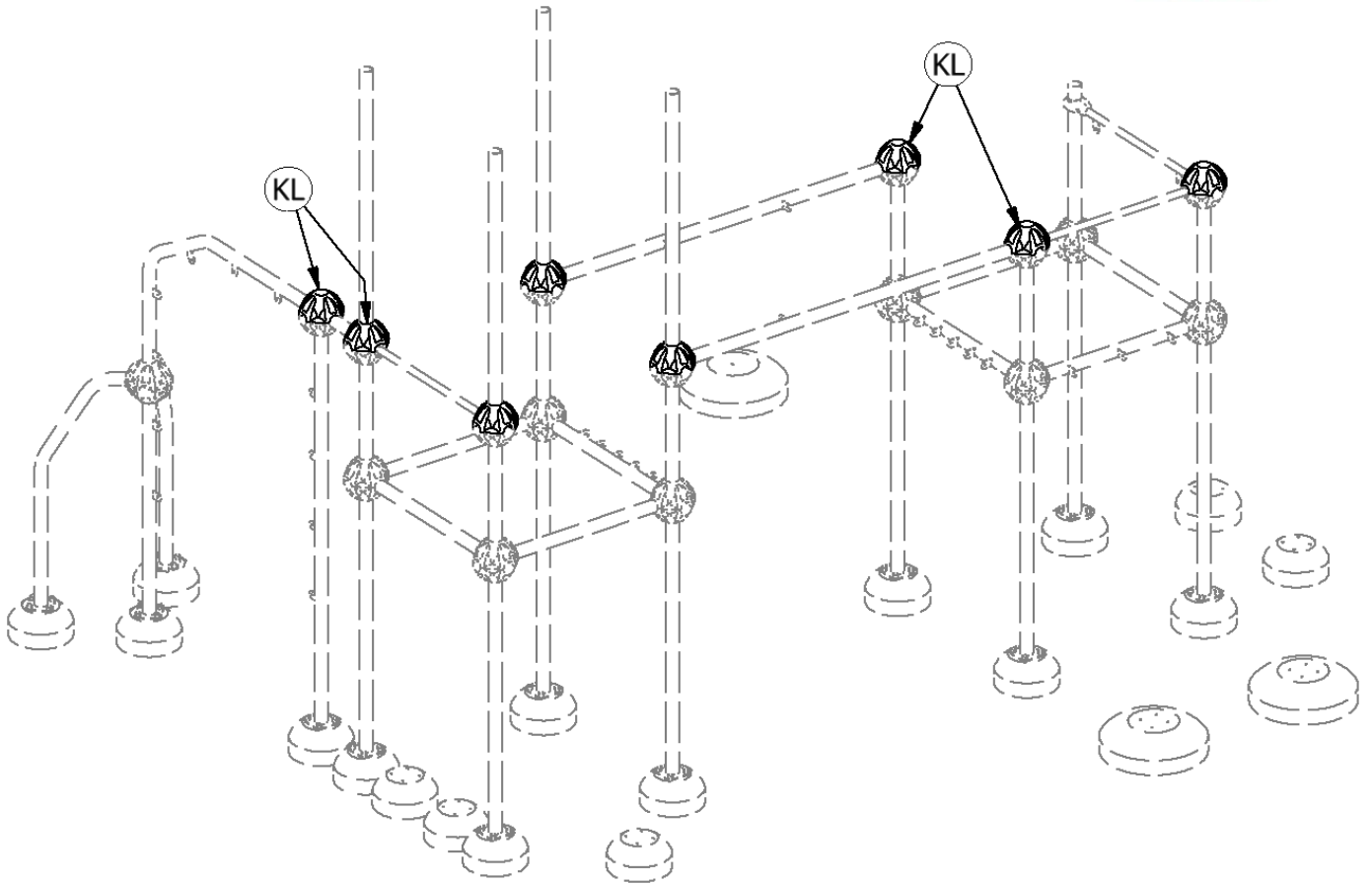
7. Rama Frame



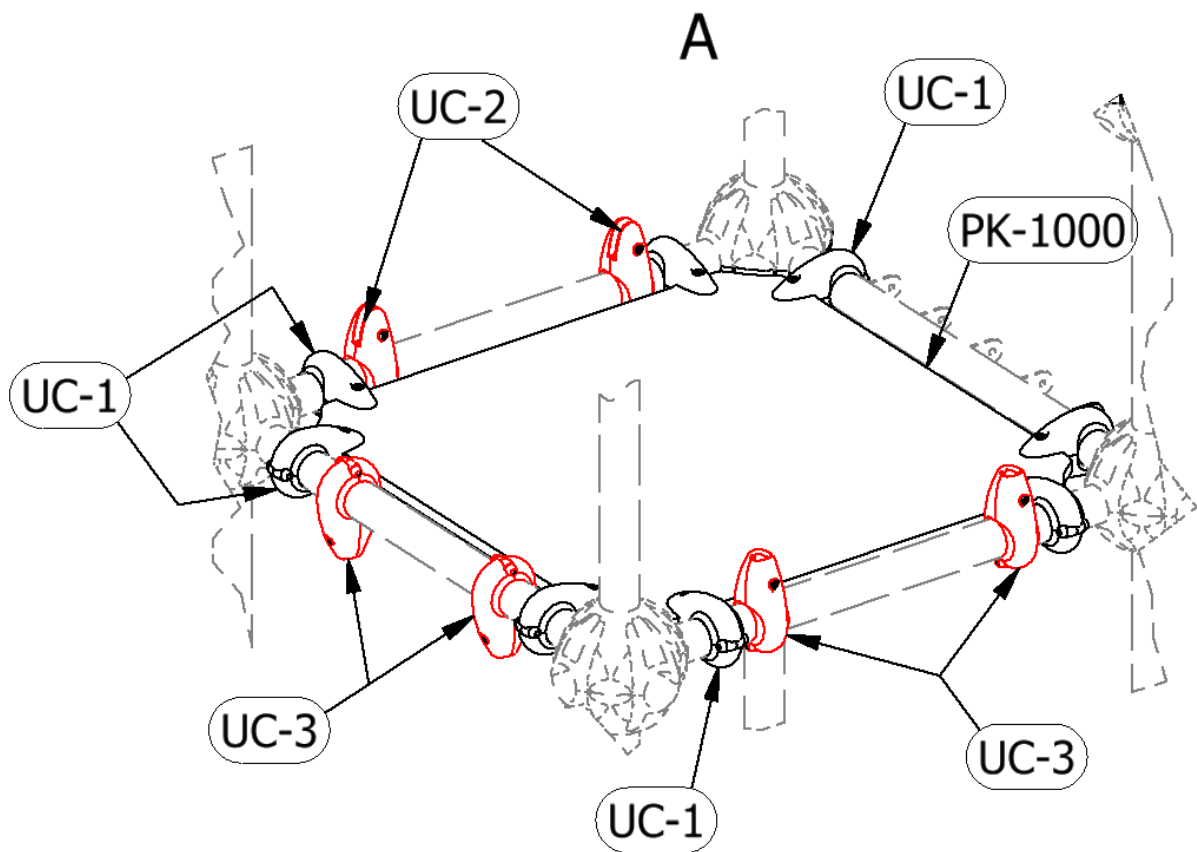
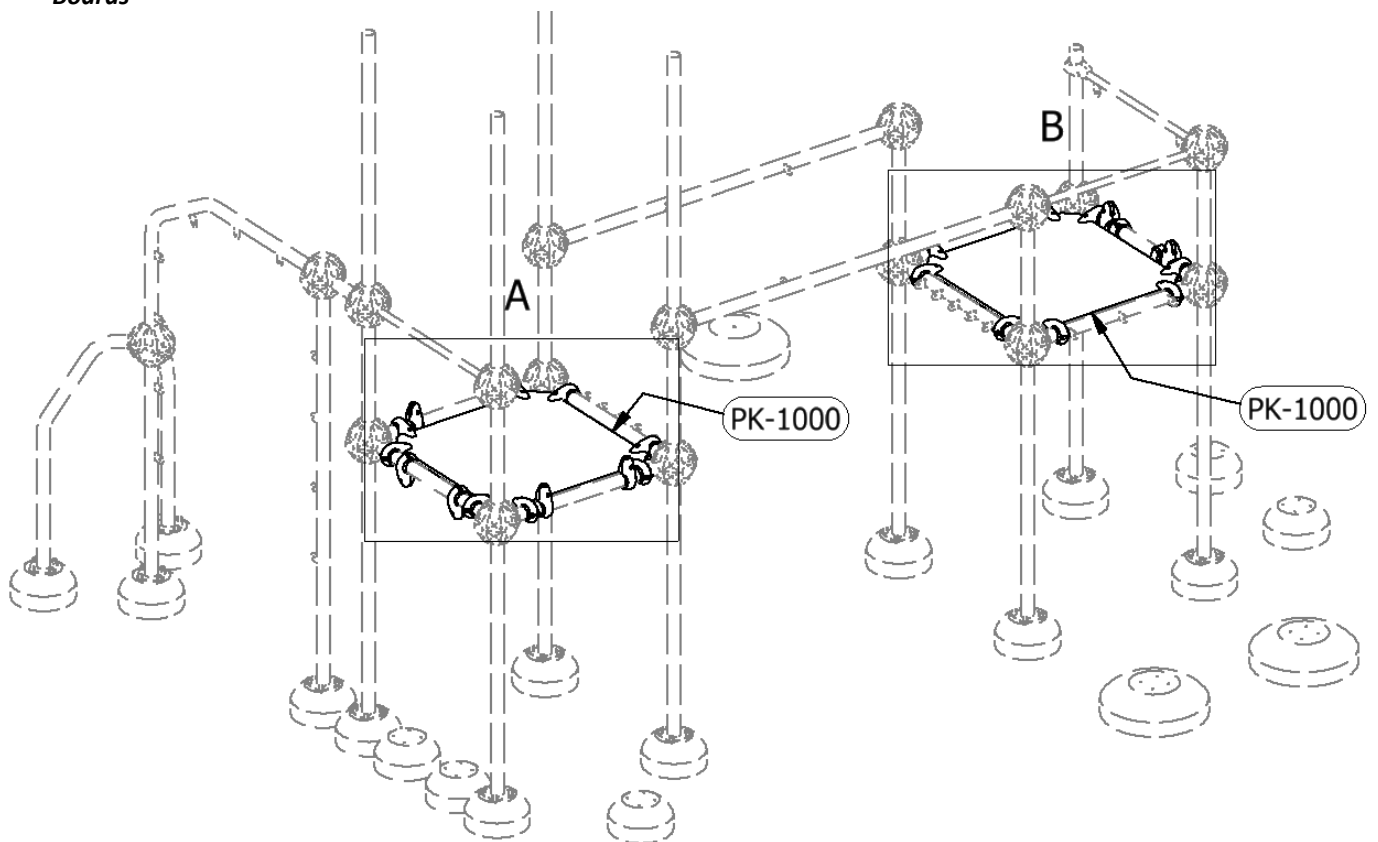


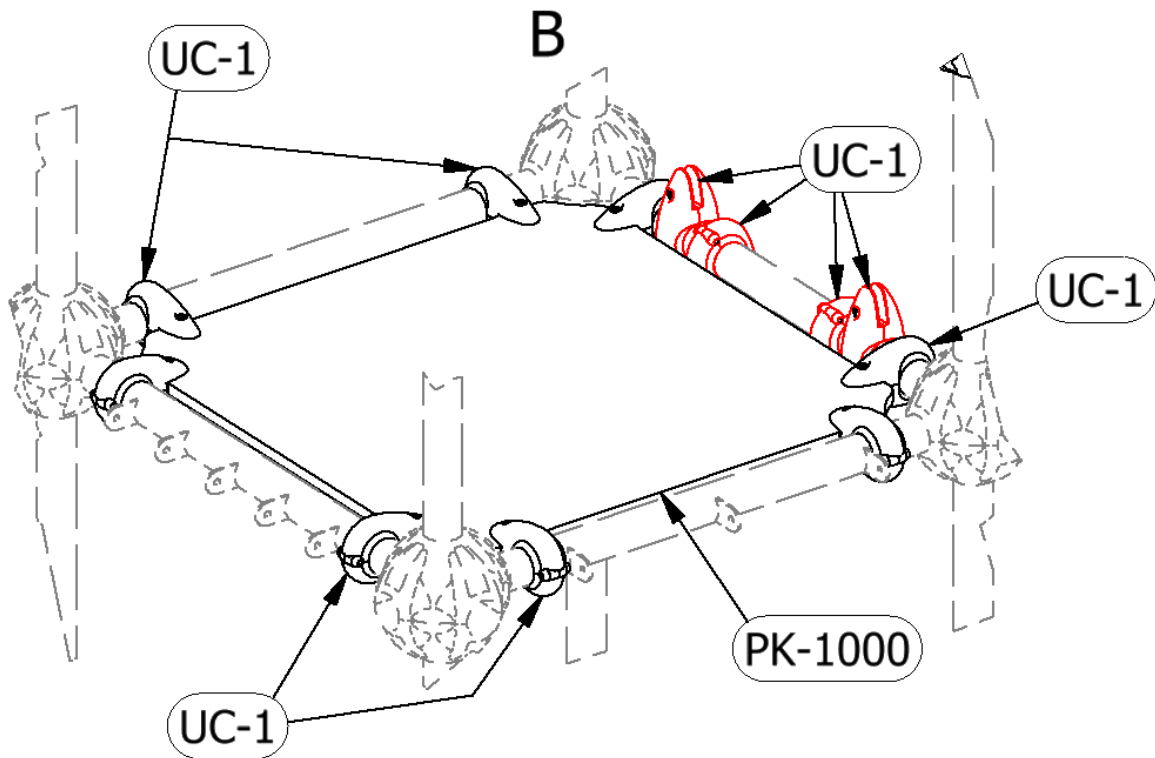






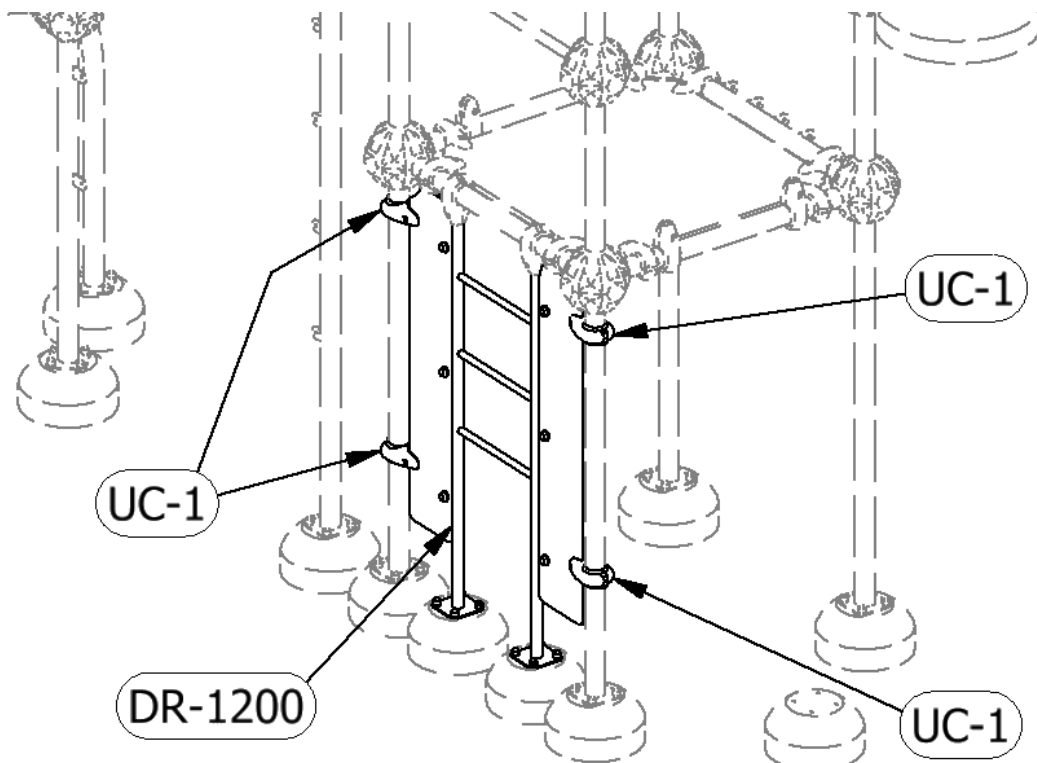
8. Plyty Boards

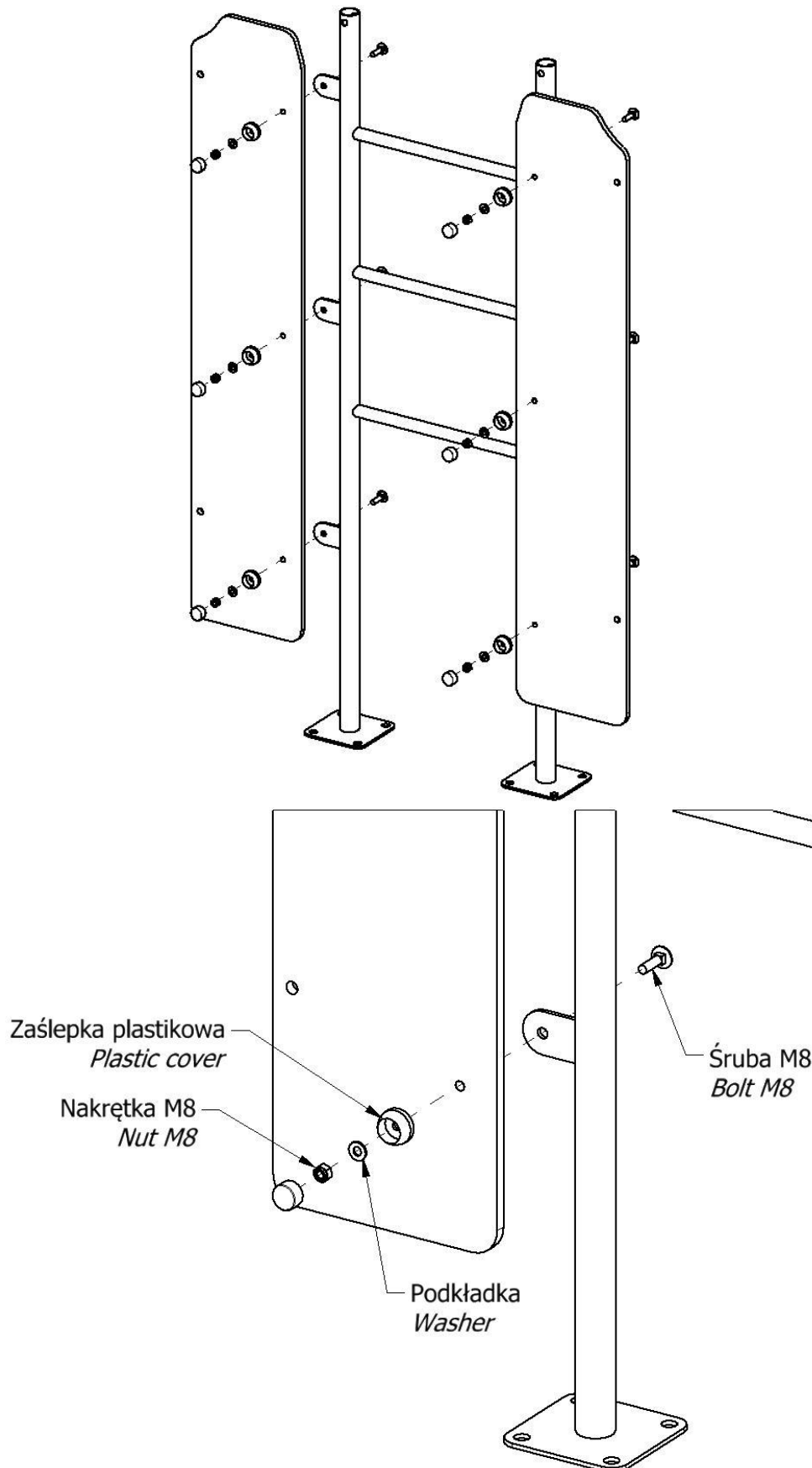


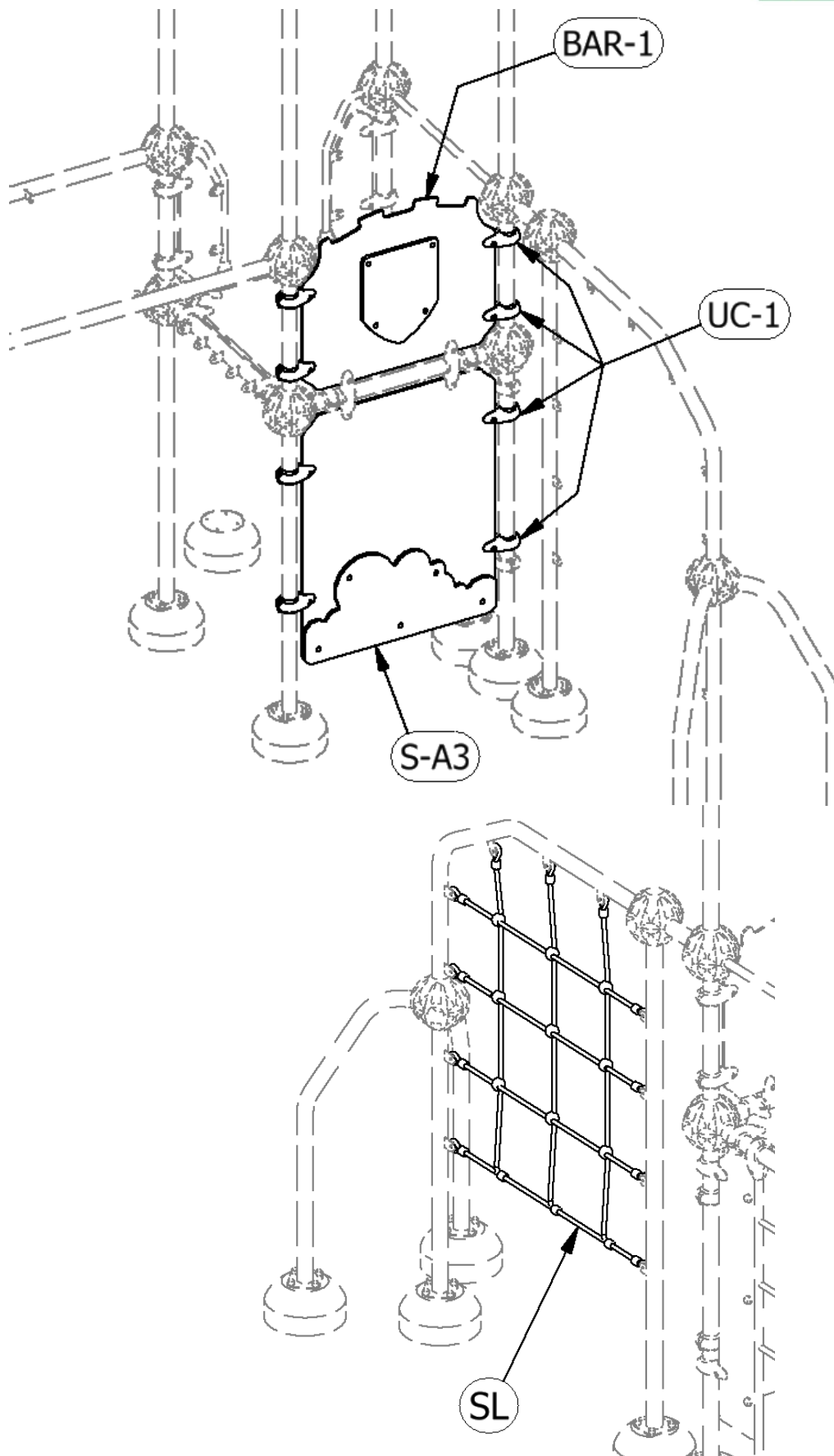


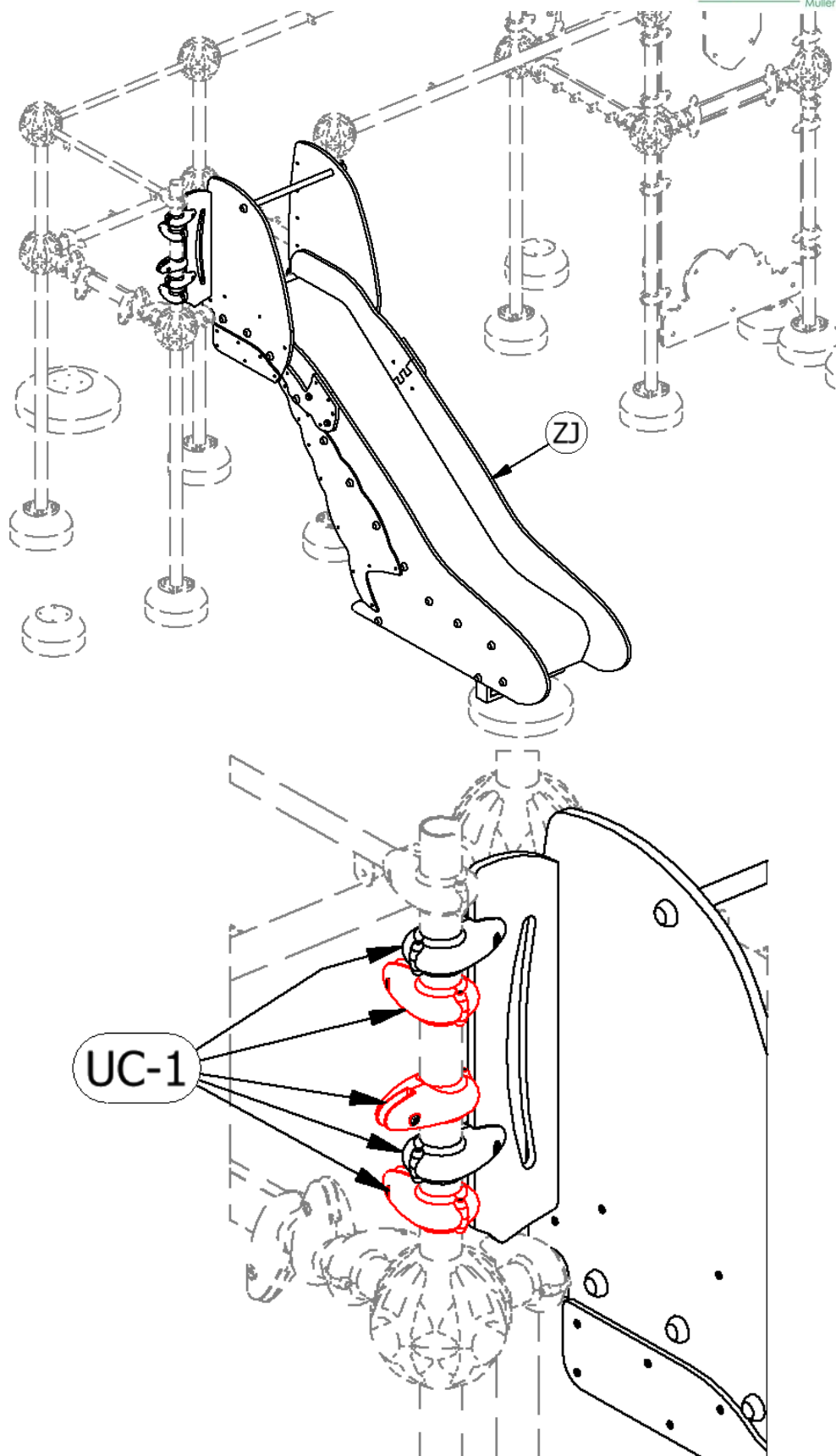
Nałożyć wstępnie uchwyty zaznaczone na czerwono (bez dokręcania) / Pre-attach holders marked in red (without tightening)

9. Podzespoły Components

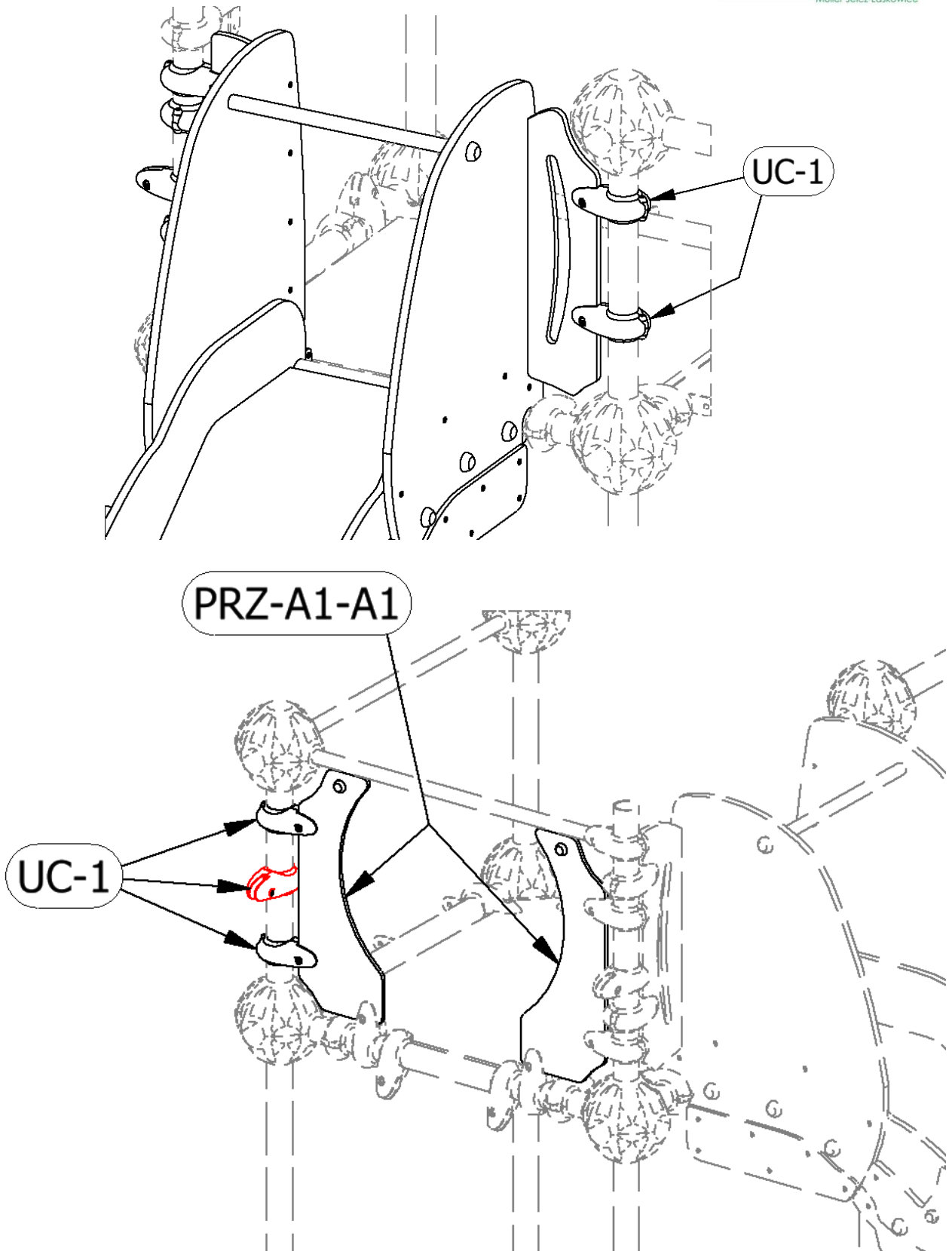








Nałożyć wstępnie uchwyty zaznaczone na czerwono (bez dokręcania) / Pre-attach holders marked in red (without tightening)



Nałożyć wstępnie uchwyty zaznaczone na czerwono (bez dokręcania) / Pre-attach holders marked in red (without tightening)

